

前 言

本标准根据河北省住房和城乡建设厅《2022 年度省工程建设标准和标准设计第二批制（修）订计划的通知》（冀建节科函〔2022〕104 号）的要求，由廊坊市阳光建设工程质量检测有限公司和河北中权工程检测有限公司会同有关单位编制而成。

本标准共分为 5 章和 4 个附录，主要技术内容包括：1. 总则；2. 术语和符号；3. 检测设备和导荷材料；4. 检测技术；5. 混凝土强度计算等。

本标准由廊坊市阳光建设工程质量检测有限公司负责具体技术内容的解释，由河北省绿色建筑推广与建设工程标准编制中心负责管理。

本标准执行过程中如有意见或建议，请寄送廊坊市阳光建设工程质量检测有限公司（地址：河北省廊坊市安次区龙河高新技术产业区夏荣道 10 号，邮政编码：065000，电话：0316-2808840，邮箱：LFYGJC@163.com），以供今后修订时参考。

本标准主编单位、参编单位、主要起草人和审查人员名单：

主 编 单 位：廊坊市阳光建设工程质量检测有限公司

河北中权工程检测有限公司

参 编 单 位：河北省建筑科学研究院有限公司

承德中天建设工程检测试验有限公司

张家口市建设工程质量检测中心有限责任公司

河北天诚建筑科技集团有限公司

中绎建设科技集团有限公司

廊坊恒宇建筑工程有限公司

秦皇岛市建恒工程质量检测有限公司

沧州市建设工程质量检测中心有限责任公司

衡水市建设工程质量检测中心有限责任公司

济南朗睿检测技术有限公司

廊坊市建设工程质量服务中心

廊坊市广阳区建设工程质量服务中心

张家口市建筑工程施工安全监督站

主要起草人：韩春雷 历杰 刘岩 魏志文 周宏峰

路彦兴 王爱彬 王庆华 王克非 迟超鹏

孔为龙 张殿树 王磊 郭建良 赵海燕

万会宝 马祥君 王大勇 王文浩 王永军

王庆 王拥利 王法僧 王艳彦 王晓明

史彦道 仝建鹏 邢恩旭 刘权威 刘宇

陈艳 闫业义 孙全伟 赵鹏 李晓辉

李培蓓 李强 李新卫 李诺 杨亮

宋向东 宋阳 张哲 陈贝贝 尚永刚

金玉 周少龙 赵桐 赵海峰 柳青

侯向隆 晁广阔 高羽海 黄河 董宏伟

董振岗 董海涛 韩晓 路洪通 樊卫兵

缴立强

审查人员：彭立新 陈建兵 李云泽 侯翠云 田莉

武文杰 李勇刚

目 次

1 总则	1
2 术语和符号	2
2.1 术语	2
2.2 符号	3
3 检测设备和导荷材料	4
4 检测技术	6
4.1 一般规定	6
4.2 试件钻取	7
4.3 弧面对压试验	8
5 混凝土强度计算	9
5.1 基本规定	9
5.2 混凝土强度计算	10
附录 A 弧面对压仪的校准	14
附录 B 弧面对压法检测混凝土抗压强度原始记录表	16
附录 C 专用或地区测强曲线制定的基本要求	17
附录 D 推定区间上限值与下限值系数表	19
本标准用词说明	20
引用标准名录	21
附：条文说明	23

Contents

1	General provisions	1
2	Terms and symbols	2
2.1	Terms	2
2.2	Symbols	3
3	Testing equipment and load conducting materials	4
4	Testing technology	6
4.1	General requirement	6
4.2	Specimen drilling	7
4.3	Arc Surface pressure test	8
5	Calculation of concrete strength	9
5.1	Basic Provisions	9
5.2	Calculation of concrete strength	10
	Appendix A Calibration of arc surface voltmeter	14
	Appendix B Original record table of concrete compressive strength test by arc surface pressure method	16
	Appendix C Basic requirements for formulating special or regional strength conversion factors	17
	Appendix D Coefficient table of upper limit and lower limit of estimated interval	19
	Explanation of wording in this standard	20
	List of quoted standards	21
	Addition: Explanation of provisions	23

1 总 则

1.0.1 为规范弧面对压法检测混凝土抗压强度（以下简称“混凝土强度”）技术的应用，提高检测精度，制定本标准。

1.0.2 本标准适用于实体普通混凝土抗压强度检测，不适用于受化学侵蚀、火灾以及受冻的损伤层混凝土抗压强度检测。

1.0.3 弧面对压法检测普通混凝土抗压强度，除应符合本标准规定外，尚应符合国家和河北省现行标准的有关规定。

住房城乡建设厅信息公开浏览专用

2 术语和符号

2.1 术 语

2.1.1 弧面对压试件 arc surface pressure specimen

在混凝土中钻取的直径 38mm、长度不小于 61mm 的芯样。

2.1.2 弧面对压法 arc surface pressure method

对弧面对压试件施加荷载，通过破坏荷载值换算混凝土抗压强度的方法。

2.1.3 测点 testing point

混凝土上钻取弧面对压试件的检测点。

2.1.4 导荷材料 load conducting material

填充弧面对压试件与施压装置间的缝隙并将荷载传导至弧面对压试件的材料。

2.1.5 检测批 inspection lot

混凝土设计强度等级、生产工艺相同，原材料、配合比、成型工艺与养护条件基本一致且龄期相近，由一定数量的同类构件构成的检测对象。

2.1.6 测点混凝土强度换算值 conversion value of concrete compressive strength of test area

在建立弧面对压破坏荷载与混凝土强度的换算关系基础上所获得的现龄期测点混凝土强度值。

2.1.7 单个构件混凝土立方体强度推定值 estimated value of concrete cube strength for single member

相当于单个构件现龄期混凝土边长 150mm 的立方体试件抗压

强度代表值。

2.1.8 检测批混凝土强度推定值 reference value of concrete strength of test batch

相当于混凝土强度换算值总体分布中的 0.05 分位值的统计值。

2.2 符 号

D_i	——	第 i 个测点弧面对压试件直径；
A_i	——	第 i 个测点弧面对压试件承压部位的投影面积；
h	——	弧面对压试件承压面高度；
F_i	——	第 i 个测点弧面对压试件破坏荷载；
$f_{a, i}$	——	第 i 个测点混凝土名义压应力值；
$f_{cu,i}^c$	——	第 i 个测点混凝土强度换算值；
$f_{cu,e}$	——	单个构件混凝土强度推定值；
$f_{cu,e1}$	——	检测批混凝土强度推定上限值；
$f_{cu,e2}$	——	检测批混凝土强度推定下限值；
$f_{cu,m}^c$	——	检测批测点混凝土强度换算值的平均值；
k_1 、 k_2	——	推定区间上限值系数、推定区间下限值系数；
n	——	检测批测点数量；
S_{cu}	——	检测批测点混凝土强度换算值的标准差。

3 检测设备和导荷材料

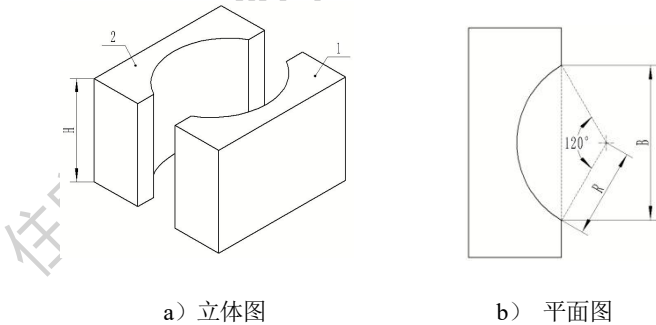
3.0.1 弧面对压仪由加荷装置、测力装置、施压装置和电振装置四部分组成，装置技术性能应符合下列规定：

1 加荷装置：具有稳定加荷功能，工作行程不宜小于 10mm。加荷方式可为自动或手动。手动方式宜能实时显示试验加荷速率，自动方式应能自动控制试验加荷速率。

2 测力装置：量程宜为 0.00 kN~100.00kN，示值相对误差应不大于 $\pm 1.0\%$ ，应具有峰值保持功能。

3 施压装置：施压块和承压块的弧面曲率半径 R 应为 $19.50\text{mm} \pm 0.05\text{mm}$ ，开口宽度 B 应为 $33.77\text{mm} \pm 0.09\text{mm}$ ，高度 H 应为 $31.00\text{mm} \pm 0.10\text{mm}$ ，见图 3.0.1。

4 电振装置：振幅和频率应满足间隙内导荷材料振实要求。



a) 立体图

b) 平面图

1—施压块； 2—承压块

图 3.0.1 施压块、承压块示意

3.0.2 弧面对压仪的计量校准可按本标准附录 A 的规定执行。弧面对压仪校准周期宜为 1 年。当出现下列情况之一时，弧面对压仪应进行校准：

- 1 新仪器启用前；
- 2 检测数据异常；
- 3 对影响检测结果的零部件进行维修或更换后，重新使用前；
- 4 遭受严重撞击或其他损害。

3.0.3 弧面对压仪应定期维护与保养。

3.0.4 钻芯机应满足下列要求：

1 钻芯机应具有足够的刚度，操作灵活，固定和移动方便，宜带有控制垂直度及钻深的装置；

2 钻芯机应具有连续、稳定的加力系统；

3 钻头内径应为 $38^{+0.5}$ mm，并不得有裂缝、缺齿、倾斜及喇叭口等缺陷；

4 钻头有效长度不宜小于 150mm。

3.0.5 游标卡尺：量程范围应满足试件长度要求，分度值应优于或等于 0.02mm。

3.0.6 宜采用金刚砂为导荷材料且金刚砂应具有满足试验所需的流动性。金刚砂技术指标应满足下列要求：

- 1 粒度为 80 目~120 目；
- 2 莫氏硬度为 9.0~9.5。

4 检测技术

4.1 一般规定

4.1.1 采用弧面对压法检测混凝土强度时宜收集下列资料：

1 工程名称及建设单位、设计单位、监理单位、施工单位和混凝土生产企业名称；

2 受检构件名称、数量和混凝土设计强度等级；

3 粗骨料品种和最大粒径；

4 混凝土原材料和配合比试验资料、成型日期、施工养护情况；

5 有关设计图纸及施工资料。

4.1.2 混凝土强度可按检测批或单个构件检测。按检测批检测时，应随机抽取构件，检测批抽测构件最小数量应满足表 4.1.2 的要求；当检测批构件总数小于 5 件时，应按单个构件检测。

表4.1.2 检测批抽测构件最小数量（件）

同一检测批构件总数	5~25	26~50	51~90	91~150	151~280	281~500	501~1200
抽测构件最小数量	5	8	13	20	32	50	80

4.1.3 测点布置应符合下列规定：

1 按单个构件检测时，每个构件应均匀布置3个测点；

2 按检测批检测时，每个检测批测点总数不应少于15个，测点宜均匀布置在各抽测构件上，每抽测构件应至少布置1个测点；

3 测点宜布置在构件受力较小且具有代表性的部位，宜优先布置在混凝土浇筑侧面，也可布置在混凝土浇筑顶面或底面；

4 相邻两测点的净间距不宜小于100mm，测点距构件边缘不应小于100mm；

5 应避免接缝部位以及钢筋、预埋件和管线；

6 检测面宜平整；

7 便于钻芯机固定、安放与操作。

4.1.4 测点应标记编号，宜绘制测点布置示意图。

4.2 试件钻取

4.2.1 钻芯机应固定牢固，钻头与检测面应保持垂直，匀速钻进至要求深度。钻进过程中，冷却水流量应能保持钻头冷却并排出混凝土碎屑，且中途不应断流。

4.2.2 试件钻制后应立即取出擦拭干净，并标记编号，置于干燥通风处，并做好成品保护。在混凝土浇筑侧面钻取的试件应在取出前标注混凝土浇筑方向。

4.2.3 试件尺寸测量应符合下列规定：

1 长度测量：采用游标卡尺测量最短试件母线长度，精确至1mm。

2 直径测量：应采用游标卡尺在试件承压部位中部相互垂直的两个位置各测量1次，精确至0.02mm，2次测量值之差小于0.10mm时测量值有效，取较小值作为试件直径。

3 平整度测量：宜采用圆柱母线平整度测量装置进行测量，也可采用钢直尺和塞尺进行测量。测量时，沿周向转动弧面对压试件，量取受压部位50mm范围内的平整度最大值作为试件平整度。

4 记录宜按本标准附录B执行。

4.2.4 试件尺寸偏差及外观质量应符合下列规定：

- 1 直径应为 $38\text{mm} \pm 0.4\text{mm}$ ，最短长度不宜小于 61mm ；
 - 2 试件受压部位母线平整度在 50mm 范围内偏差不应大于 0.2mm ；
 - 3 表面应干燥、无泥浆等污物；
 - 4 应无孔洞，无钢筋、管线、泥块、砖块及木屑等杂物。
- 4.2.5 试件钻取后，应及时对构件上留下的孔洞进行修补。

4.3 弧面对压试验

4.3.1 试验环境温度应为 $-4^{\circ}\text{C} \sim 40^{\circ}\text{C}$ 。

4.3.2 试件应居中置于施压装置内，与内壁宜保持 $2\text{mm} \sim 3\text{mm}$ 间隙，并使其施加荷载的方向与混凝土浇筑方向垂直。试件端面伸出施压装置边缘不宜小于 20mm 。试件断面距施压装置另一边缘不宜小于 10mm 。

4.3.3 金刚砂灌充试件与施压装置的间隙至溢出间隙上端。振动 $3\text{s} \sim 5\text{s}$ ，使间隙内的金刚砂填充饱满、均匀。

4.3.4 连续、均匀施加试验荷载，加荷速率宜控制在 $0.6\text{kN/s} \sim 0.9\text{kN/s}$ 。

4.3.5 记录破坏荷载值，精确至 0.01kN 。

4.3.6 当弧面对压试件出现下列异常情况之一时，应作记录并舍去，并应在原测点附近补测1个测点：

- 1 试件破坏部位有粒径超过 31.5mm 的粗骨料；
- 2 试件断裂破坏面上有粒径大于 20mm 的粗骨料脱落；
- 3 试件破坏部位内部有明显影响检测结果的缺陷或异物。

5 混凝土强度计算

5.1 基本规定

5.1.1 混凝土强度换算值可采用下列测强曲线计算：

1 河北省测强曲线：由河北省常用的材料、成型工艺制作的混凝土试件，通过试验建立的测强曲线；

2 地区测强曲线：由某一地区常用的材料、成型工艺制作的混凝土试件，通过试验建立的测强曲线；

3 专用测强曲线：由相同的材料、成型工艺制作的混凝土试件，通过试验建立的测强曲线。

5.1.2 有条件的地区和部门宜制定本地区的测强曲线或专用测强曲线，专用或地区测强曲线制定可参照本标准附录C的相关规定。直接专用测强曲线、地区测强曲线和河北省测强曲线的顺序选用。

5.1.3 地区测强曲线的平均相对误差（ δ ）不应大于 $\pm 9.0\%$ ，相对标准差（ e_r ）不应大于 11.0% ；专用测强曲线的平均相对误差（ δ ）不应大于 $\pm 8.0\%$ ，相对标准差（ e_r ）不应大于 10.0% 。

5.1.4 符合下列条件的混凝土，测点混凝土强度换算值可按本标准测强曲线计算：

1 符合普通混凝土用材料要求且粗骨料为最大粒径不大于 31.5mm 的碎石或碎卵石；

2 采用普通成型工艺，自然养护；

3 龄期 28d 及以上；

4 自然干燥状态；

5 混凝土强度 $20.0\text{MPa}\sim 80.0\text{MPa}$ 。

5.2 混凝土强度计算

5.2.1 第*i*个测点混凝土强度换算值应按下列公式计算：

$$f_{cu,i}^c = \alpha \cdot f_{a,i}^\beta \quad (5.2.1-1)$$

$$f_{a,i} = \frac{F_i}{A_i} \times 1000 \quad (5.2.1-2)$$

$$A_i = 0.87hD_i \quad (5.2.1-3)$$

式中： $f_{cu,i}^c$ —— 第*i*个测点混凝土强度换算值（MPa），精确至0.1MPa；

α —— 回归系数，取值为2.1045；

β —— 回归系数，取值为0.8333；

$f_{a,i}$ —— 第*i*个测点混凝土名义压应力值（MPa），精确至0.01MPa；

F_i —— 第*i*个测点弧面对压试件破坏荷载（kN），精确至0.01kN；

A_i —— 第*i*个测点弧面对压试件承压部位的投影面积（mm²），精确至0.01mm²；

h —— 弧面对压试件承压面高度（mm），取值为31mm；

D_i —— 第*i*个测点弧面对压试件直径（mm），精确至0.1mm。

5.2.2 单个构件混凝土立方体强度推定值 $f_{cu,e}$ 确定应符合下列规定：

1 当构件 3 个测点混凝土强度换算值的最大值和最小值与中间值之差均不超过中间值的 15%时, 应取 3 个测点换算值的算术平均值作为该构件混凝土立方体强度推定值;

2 当构件 3 个测点混凝土强度换算值的最大值或最小值与中间值之差超过中间值的 15%时, 应取中间值作为该构件混凝土立方体强度推定值;

3 当构件 3 个测点混凝土强度换算值的最大值和最小值与中间值之差均超过中间值的 15%时, 应在最大值和最小值的测点附近各加测 1 个测点, 取 5 个测点换算值的中位数作为该构件混凝土立方体强度推定值。

5.2.3 当构件中出现 1 个及以上的测点混凝土强度换算值小于 20.0MPa 时, 则该构件混凝土立方体强度推定值 $f_{cu,e}$ 小于 20.0MPa。

5.2.4 当构件中出现 1 个及以上的测点混凝土强度换算值大于 80.0MPa 时, 则对应测点的混凝土强度换算值取 80.0MPa, 该构件混凝土立方体强度推定值按第 5.2.2 条确定。

5.2.5 检测批混凝土强度的推定应符合下列规定:

1 检测批混凝土强度推定值应计算推定区间, 推定区间的上限值和下限值按下列公式计算:

$$f_{cu,e1} = f_{cu,m}^c - k_1 s_{cu} \quad (5.2.3-1)$$

$$f_{cu,e2} = f_{cu,m}^c - k_2 s_{cu} \quad (5.2.3-2)$$

$$f_{cu,m}^c = \frac{1}{n} \sum_{i=1}^n f_{cu,i}^c \quad (5.2.3-3)$$

$$s_{cu} = \sqrt{\frac{\sum_{i=1}^n (f_{cu,i}^c - f_{cu,m}^c)^2}{n-1}} \quad (5.2.3-4)$$

式中: $f_{cu,e1}$ —— 检测批混凝土强度推定上限值 (MPa), 精确至 0.1 MPa;

$f_{cu,e2}$ —— 检测批混凝土强度推定下限值 (MPa), 精确至 0.1 MPa;

$f_{cu,m}^c$ —— 检测批测点混凝土强度换算值的平均值 (MPa), 精确至 0.1 MPa;

$f_{cu,i}^c$ —— 第 i 个测点混凝土强度换算值, 精确至 0.1 MPa;

k_1, k_2 —— 推定区间上限值系数, 推定区间下限值系数, 按本标准附录 D 查得;

n —— 检测批测点数量;

s_{cu} —— 检测批测点混凝土强度换算值的标准差 (MPa), 精确至 0.01 MPa;

2 $f_{cu,e1}$ 和 $f_{cu,e2}$ 所构成推定区间的置信度应为 0.90, $f_{cu,e1}$ 和 $f_{cu,e2}$ 之间的差值不宜大于 5.0 MPa 和 $0.10 f_{cu,m}^c$ 两者的较大值;

3 $f_{cu,e1}$ 和 $f_{cu,e2}$ 之间的差值大于 5.0 MPa 和 $0.10 f_{cu,m}^c$ 两者的较大值时, 可适当增加样本容量, 或重新划分检测批, 直至满足本条第 2 款的要求;

4 当不具备本条第 3 款条件时, 不应进行批量推定;

5 宜以 $f_{cu,e1}$ 作为检测批混凝土强度推定值;

6 确定检测批混凝土强度推定值时,可剔除强度换算值样本中的异常值。剔除规则应符合现行国家标准《数据的统计处理和解释 正态样本离群值的判断和处理》GB/T 4883的规定。

住房城乡建设厅信息公开浏览专用

附录 A 弧面对压仪的校准

A.0.1 弧面对压仪测力装置应符合现行行业标准《工作测力仪检定规程》JJG 455 的有关规定。

A.0.2 校准环境内应无影响校准结果的磁场、振动等干扰源。精度级别 0.3 级的标准测力仪受力轴线应与弧面对压仪施力轴线重合。以弧面对压仪测力系统的零点为起始点，宜按校准测量上限值的 10%、20%、40%、60%、80%、100% 设置 6 个校准点，每个点测量 3 次。测力系统校准数据应按表 A.0.2 进行记录。

表 A.0.2 测力系统校准记录表

校准单位:

校准日期:

校准点	标准仪示值 N_i	弧面对压仪示值 X_i				绝对误差 $\epsilon = X_i - N_i$	相对误差 $\delta = (X_i - N_i) / N_i \times 100$	备注
		1	2	3	平均			
		平均						

A.0.3 当校准装置无法置于弧面对压仪施压装置的空间内时可借助校准工装进行校准。校准工装与弧面对压仪测力系统所采用材料及力学性能应相同。

A.0.4 弧面对压仪测力系统的相对误差应不大于 $\pm 1.0\%$ ，绝对误差应符合表 A.0.4 的规定。

表 A.0.4 测力系统校准绝对误差要求表

校准点 (%)	标准仪示值 (kN)	绝对误差 (kN)
10	10	± 0.1
20	20	± 0.2
40	40	± 0.4
60	60	± 0.6
80	80	± 0.8
100	100	± 1.0

住房城乡建设厅信息公开浏览专用

附录 C 专用或地区测强曲线制定的基本要求

C.0.1 弧面对压仪应符合本标准第 3.1 节的规定。

C.0.2 试验应按下列步骤进行：

1 应选用当地常用原材料和配合比配制的混凝土，制作边长 150mm 立方体试件，设计强度等级不应少于 6 种，强度区间宜为 C15~C80，每相邻强度间隔不应大于两个强度等级，每强度等级不应少于 5 组，每组不应少于 12 块立方体试件，自然养护；

2 28d、60d、90d、180d、360d 龄期时，每组立方体试件中的 1/2 用于弧面对压试验，另外 1/2 用于立方体试件抗压强度试验，其中弧面对压试件应在立方体试件浇筑侧面垂直钻取，测点宜布置在立方体试件中部。

C.0.3 测强曲线的建立应符合下列规定：

1 将每组数据中的弧面对压应力和抗压强度宜分别按大小进行排序再建立对应关系，以弧面对压应力作为自变量，以立方体试件抗压强度作为因变量，宜采用幂函数数学模型 $f_{cu,i}^c = \alpha \cdot f_{a,i}^\beta$ 按最小二乘法回归得到换算系数 α 和 β 。

2 应按下列公式计算平均相对误差 δ 和相对标准差 e_r ：

$$\delta = \pm \frac{1}{n} \sum_{i=1}^n \left| \frac{f_{cu,i}^c}{f_{cu,i}} - 1 \right| \times 100 \quad (\text{C.0.3-1})$$

$$e_r = \sqrt{\frac{1}{n-1} \sum_{i=1}^n \left(\frac{f_{cu,i}^c}{f_{cu,i}} - 1 \right)^2} \times 100 \quad (\text{C.0.3-2})$$

式中： δ —— 平均相对误差(%)，精确至 0.01%；

e_r —— 相对标准差(%)，精确至 0.01%；

$f_{\text{cu},i}$ —— 第 i 个立方体试件抗压强度实测值 (MPa),
精确至 0.1 MPa;

$f_{\text{cu},i}^c$ —— 第 i 个测点混凝土强度换算值 (MPa), 精
确至 0.1 MPa;

n —— 制定回归方程的数据组数。

C.0.4 专用和地区测强曲线仅适用于试验所涉及的区域范围和混凝土强度范围, 均不得外延应用。

附录 D 推定区间上限值与下限值系数表

表 D.0.1 推定区间上限值与下限值系数表

样本容量	0.05 分位值		样本容量	0.05 分位值	
	$k_{t(0.05)}$	$k_{z(0.05)}$		$k_{t(0.05)}$	$k_{z(0.05)}$
15	1.11397	2.56600	35	1.27551	2.16672
16	1.12812	2.52366	36	1.28004	2.15768
17	1.14112	2.48626	37	1.28441	2.14906
18	1.15311	2.45295	38	1.28861	2.14085
19	1.16423	2.42304	39	1.29266	2.13300
20	1.17458	2.39600	40	1.29657	2.12549
21	1.18425	2.37142	41	1.30035	2.11831
22	1.19330	2.34896	42	1.30399	2.11142
23	1.20181	2.32832	43	1.30752	2.10481
24	1.20982	2.30929	44	1.31094	2.09846
25	1.21739	2.29167	45	1.31425	2.09235
26	1.22455	2.27530	46	1.31746	2.08648
27	1.23135	2.26005	47	1.32058	2.08081
28	1.23780	2.24578	48	1.32360	2.07535
29	1.24395	2.23241	49	1.32653	2.07008
30	1.24981	2.21984	50	1.32939	2.06499
31	1.25540	2.20800	60	1.35412	2.02216
32	1.26075	2.19682	70	1.37364	1.98987
33	1.26588	2.18625	80	1.38959	1.96444
34	1.27079	2.17623	—	—	—

本标准用词说明

1 为便于在执行本标准条文时区别对待,对要求严格程度不同的用词说明如下:

1) 表示很严格,非这样做不可的:

正面词采用“必须”;反面词采用“严禁”;

2) 表示严格,在正常情况下均应这样做的:

正面词采用“应”;反面词采用“不应”或“不得”;

3) 表示允许稍有选择,在条件许可时首先应这样做的:

正面词采用“宜”;反面词采用“不宜”;

4) 表示有选择,在一定条件下可以这样做的采用“可”。

2 条文中指明应按其他有关标准执行的写法为:“应符合……的规定”或“应按……执行”。

引用标准名录

- 1 《数据的统计处理和解释 正态样本离群值的判断和处理》
GB/T 4883
- 2 《工作测力仪检定规程》JJG 455

住房和城乡建设厅信息公开浏览专用

住房城乡建设厅信息公开浏览专用

河北省工程建设地方标准

弧面对压法检测混凝土抗压强度
技术标准

DB13 (J) / T 8533-2023

条文说明

住房和城乡建设厅信息公开浏览专用

制定说明

《弧面对压法检测混凝土抗压强度技术标准》DB13(J)/T 8533-2023, 经河北省住房和城乡建设厅2023年8月21日以第97号公告批准发布。

为了便于有关人员在使用本标准时能正确理解和执行条文规定, 本标准编制组按章、节、条顺序编制了本标准的条文说明, 对条文规定的目的、依据以及执行中需要注意的有关事项进行了说明。但是, 本条文说明不具备与标准正文同等的法律效力, 仅供使用者作为理解和把握本标准的参考。

目 次

1 总则	26
3 检测设备和导荷材料	27
4 检测技术	30
4.1 一般规定	30
4.2 试件钻取	31
4.3 弧面对压试验	35
5 混凝土强度计算	37
5.1 基本规定	37
5.2 混凝土强度计算	37
附录 C 专用或地区测强曲线制定的基本要求	40

住房城乡建设厅信息公开浏览专用

1 总 则

1.0.1 弧面对压法是近年新研发的一种混凝土抗压强度微破损检测方法，该方法检测精度高，对结构构件损伤小，对钢筋密集构件、尺寸较小构件以及装配式结构构件混凝土抗压强度检测具有明显的优势。制定本标准的目的是规范使用弧面对压法检测混凝土抗压强度，提高检测结果的准确性和检测精度。

1.0.2 本标准主要适用于新建、改建或扩建的混凝土工程，适用于建筑工程和市政工程等普通混凝土抗压强度检测。本条中普通混凝土指干表观密度为 $2000\text{kg/m}^3\sim 2800\text{kg/m}^3$ 的混凝土，本标准适用于粗骨料最大粒径不大于 31.5mm 的碎石或碎卵石且能钻取直径 38mm 芯样的混凝土抗压强度检测。由于本标准未对离心混凝土、纤维混凝土等特种混凝土以及受化学侵蚀、火灾、受冻等损伤层的混凝土抗压强度进行试验研究，故本方法不能直接应用于上述混凝土的检测。

3 检测设备和导荷材料

3.0.1 施压装置的工作行程不小于10mm，既保证复位状态时施压装置的空间能具备试件放置与取出所需的间隙，又能在试验时具备试件从开始加荷至破坏所需的行程；

本标准适用的混凝土强度检测范围为20MPa~80MPa，弧面对压仪的量程宜为0.00kN~100.00kN，试验压力在最大压力值的20%~80%范围内；测力装置具有荷载值实时显示功能和峰值保持功能，便于检测人员观察荷载值的变化情况和记录破坏荷载；

施压块和承压块作为施压装置的主要组成部分，试验时对试件施加弧面荷载。施压块和承压块弧形部位尺寸相同、方向相反、平齐相对，曲率半径为 $19.50\text{mm} \pm 0.05\text{mm}$ ，比弧面对压试件半径大0.5mm，便于试件的放置与取出。弧面对压试件直径为 $38\text{mm} \pm 0.4\text{mm}$ ，承压面高度为31mm，其承压面名义投影面积为 $1007\text{mm}^2 \sim 1031\text{mm}^2$ ，除去边缘损失则承压面积约为 1000mm^2 ，便于试验人员进行弧面对压应力的初步估算。金属材料屈服强度不应小于355MPa，洛氏硬度应为60HRC \pm 5HRC。

由于振动频率、振幅、加速度与电振装置的振动马达型号需相互匹配，故不对上述各项参数进行统一要求，只要求在3s~5s内能通过振动使间隙内的导荷材料填充均匀、饱满，无明显坍塌现象，保证试验快速有效进行即可。

3.0.2 在无专用弧面对压仪校准标准的情况下，弧面对压仪可按本标准附录A进行校准。当地方或行业制订弧面对压仪校准标准后，则优先选用校准标准。规定了弧面对压仪校准的有效周期为1年。在有效期内，仪器出现本条第2款~4款的情况时，可能影响检测

结果，需重新校准，经确认符合性后，可继续使用，周期以新校准日期重新开始计算。对出现并不影响检测结果的故障，如：摇把松动、油缸缺油、支脚松动、电池损坏等，经排除故障后无需重新校准，可继续使用。

3.0.3 为保持弧面对压仪技术性能良好，预防故障发生，需定期对其进行维护与保养。弧面对压仪维护与保养包括但不限于以下内容：试验结束后，需要将弧面对压仪复位至初始状态，及时清理试验中残留的金刚砂或混凝土粉末并将其置于干燥通风环境中存放；在长期使用和存放过程中因液压油物理化学变化导致性能指标降低，需更换液压油，并检查密封圈的性能，发现其性能变差时及时更换；压力表、电机等具有充电功能部件长期不使用时需定期充电，以延长电池寿命。考虑到不同设备生产厂家根据产品本身质量的不同所给出的维护与保养周期不尽相同，因此弧面对压仪应按设备使用说明书要求定期维护与保养。

3.0.4 单滑轨钻芯机在钻进过程中对加力摇杆施加的外力会使钻芯机产生侧向弯矩，若刚度不足则会使钻芯机滑轨产生微小侧弯，导致所钻取的弧面对压试件母线平整度不能满足要求。本标准试验采用双滑轨钻芯机可有效提高所钻取弧面对压试件质量。钻芯机设有钻取芯样长度控制装置，这便于控制钻头的钻进深度。由于芯样取出后的长度会略小于钻取深度，为保证取出的试件长度满足规定要求，深度装置的设置应略大于试件要求的长度尺寸。

考虑到钻芯机钻制时的摆动因素，为保证钻制的试件直径满足标准要求，钻头的内径一般需比弧面对压试件规定的直径大 0.5mm 左右。

钻头长度越长，钻制时钻头端部摆动的幅度越大，钻取的试件尺寸的不合格率越高，因此，选用钻头时，长度比试件钻制深度略大即可，一般选用 150mm~200mm 长度规格较为合适。

3.0.6 本标准数据的采集均以金刚砂作为导荷材料，在无可靠试验依据的情况下不宜采用其他导荷材料进行替换，以免试验结果产生偏差。当有可靠试验依据时，可采用其他导荷材料。试验使用过的金刚砂会掺杂有混凝土颗粒和粉末，可采用 80 目和 130 目的标准筛进行筛分，将其中的混凝土废渣和粉末去除，筛分后留在 130 目标标准筛上的金刚砂仍可重复使用；金刚砂的莫氏硬度宜为 9.0~9.5，硬度低于该标准，其在试验时易被压成粉末，影响检测结果。

住房城乡建设厅信息公开审查意见

4 检测技术

4.1 一般规定

4.1.1 本条规定了弧面对压法检测混凝土强度前宜收集的相关资料，以确定本标准的适用性，同时可依据相关资料明确检测目的，确定检测范围，为检测方案制定提供必要的依据。

4.1.2 按单个构件检测时，检测得到的混凝土强度仅代表所检构件的混凝土强度，不得推广到同批混凝土的其他构件。按批量检测时的抽测构件最小数量应符合本标准表 4.1.2 的规定，检测结果为该批实体构件混凝土具有一定保证率的强度推定值。当检测批的构件总数不足 5 件时，按单个构件检测。

4.1.3 单个构件检测时，同一构件上均匀布置 3 个测点。由于弧面对压试件尺寸较小，钻取时对构件的损伤小，故一般情况下 3 个测点的分布既可在构件的不同检测面上，也可以均匀分布在同一检测面上；

按批检测时，一个检测批测点数量不少于 15 个，当抽测构件数量少于 15 件时，测点需均匀分布，当均匀分布有困难时可增加抽测构件数量或增加测点数量。每个抽测构件上至少布置 1 个测点。例如：同一检测批构件总数为 26 件~50 件时，抽测构件最小数量为 8，为了均匀分布测点，可将测点数由 15 个增加至 16 个，每个构件上布置 2 个测点；同一检测批构件总数为 51 件~90 件时，抽测构件最小数量为 13，为均匀分布测点，可将抽测构件数量由 13 个增加至 15 个，每个构件上布置 1 个测点；

试件钻取位置要选择在构件受力较小且具有代表性的部位。测

点优先布置在混凝土浇筑侧面，当布置在侧面有困难时也可以布置在浇筑顶面或底面，对筏板类构件检测时，测点布置在混凝土浇筑顶面，如果发现钻取的试件表层砂浆层较厚则需适当加大钻取深度，使试件的承压部位能够避开砂浆层；对厚度较小的楼板构件进行检测时，也可以将测点布置在底面，但为了操作方便一般在顶面安装钻机钻透楼板取出试件；

相邻测点间的最小净间距不宜小于100mm，是为了使测点更具有代表性；

钻取弧面对压试件前应用钢筋定位仪确定钢筋的位置，避开钢筋和预埋件。

4.1.4 每个测点标记编号并绘制测点布置示意图，可增加检测结果的可溯性。

4.2 试件钻取

4.2.1 钻芯机钻进时要保持匀速直至达到要求的深度，禁止中途停顿或撤出钻头后再在原位继续钻进，否则试件平整度会造成偏差等超出标准要求的现象。冷却水不能中途出现断流，如因冷却水中途断流造成钻机停顿，则会影响试件钻取质量。

4.2.2 钻至规定深度钻头退出后，钻制的槽孔内会存有剩余冷却水，试件长时间不取出则会受到浸泡，试验表明：试件正常钻取过程中受到冷却水的短时浸泡对检测结果无明显影响，但钻制完成后长时间不取出则会受到槽孔内剩余冷却水的浸泡，影响检测结果，且混凝土强度越低影响越明显。因此，试件钻制完成后应立即取出，并置于干燥通风处。

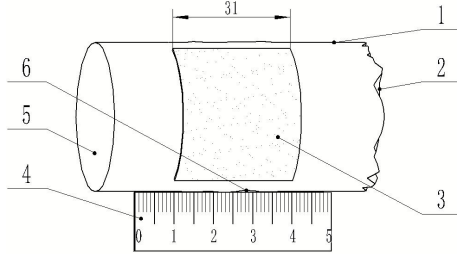
在对弧面对压试件进行加载时，垂直混凝土浇筑方向和平行浇筑方向加载所得到的破坏荷载会略有差异。试验结果表明，垂直浇筑方向加载时的破坏荷载略小于平行浇筑方向加载时的破坏荷载。本标准统一要求施加荷载的方向与混凝土浇筑方向垂直。当测点布置在混凝土浇筑侧面时，垂直钻取的试件不同侧面混凝土浇筑方向各不相同，因此在试件取出前要在其端面标出混凝土浇筑方向，以便检测人员在试验时能准确进行识别。当测点布置在混凝土浇筑顶面和底面时，试件钻取方向与顶面和底面保持垂直，无论从哪个方向对试件承压面加载均与混凝土浇筑方向保持垂直，因此该类试件无需进行浇筑方向的标识。

4.2.3 长度测量时可以用游标卡尺，也可以用钢直尺，但考虑到直径测量时需用游标卡尺，因此长度测量也采用游标卡尺更为便捷，同时可以满足测量精度要求。

在试件承压部位中部相互垂直的两个直径位置分别测量1次，并取较小值作为试件直径，是为保证测量结果的准确性。一般情况下两次测量值之间出现差异主要是由于测量时卡尺未与试件轴线保持垂直引起的，而并不是因为试件两个垂直位置的直径尺寸大小不同造成的。卡尺在测量试件直径时，无法做到与轴线绝对垂直，总会存在不同程度的偏差，当两次测量值大于0.10mm时则可能由于垂直偏差过大所致，该组测量数值无效。当重新测量后测量值仍然无效时，应检查测量方法是否正确或检查钻机是否存在质量问题，并根据检查结果进行相应处理；在卡尺功能正常且测量方法正确的情况下测量值只会大于真实直径而不会小于真实直径，因此较小值更为接近真实值，故取两次测量值的较小值作为试件直径。

试件平整度测量时，在弧面对压试件的承压部位50mm的长度

范围内进行平整度测量，保证承压面位于测量范围之内（图1），测量部分之外的平整度可不考虑，取平整度最大值作为试件平整度。



1—母线；2—断面；3—承压面；4—钢直尺；5—端面；6—平整度测量位置

图1 弧面对压试件平整度测量示意

4.2.4 本标准确定弧面对压试件直径尺寸的原则为：钻制弧面对压试件用人造金刚石薄壁钻头直径尺寸为通用规格且该直径试件弧面对压试验数据变异小、稳定性强。在此原则的基础上，试件直径尺寸越小，检测过程给构件所带来的损伤越小。表1中所列的31mm、38mm、44mm、75mm共4种不同直径试件均为通用规格人造金刚石薄壁钻头所钻制，采用廊坊地区常用材料拌制的泵送混凝土，试验结果表明：直径为38mm、44mm和75mm试件所对应破坏荷载的各项变异评价参数趋于稳定，并明显优于直径为31mm试件破坏荷载的各项变异评价参数，38mm是上述3种试验数据稳定试件中最小的直径规格。选择38mm作为弧面对压试件直径尺寸除基于上述试验结果外，还考虑了以下两方面因素：1）柱类构件配筋最为密集，《混凝土结构设计规范》GB 50010规定：柱中纵向钢筋的净间距不应小于50mm，考虑钻取直径38mm试件所用钻头通用外径尺寸为46mm，能在该类构件的最小配筋间距内钻取弧面对压试件而不损伤钢筋；2）芯样试件最小直径与粗骨料最大粒径有关，《钻芯

法检测混凝土强度技术规程》JGJ/T 384 规定：试件直径不宜小于粗骨料最大粒径的 3 倍，采用小直径芯样时不应小于粗骨料最大粒径的 2 倍。泵送混凝土采用粗骨料为 5mm~31.5mm 连续级配碎石时，大多情况下粒径不大于 19mm 的碎石占粗骨料的比例为 80%左右，采用 5mm~25mm 的粗骨料时，其中粒径不大于 19mm 的碎石所占粗骨料的比例为 95%左右，因此，多数情况下 38mm 直径能满足不小于 2 倍粗骨料粒径的要求。当有 20mm 及以上粒径的石子出现在试件承压部位时，可依据本标准中规定的异常情况特征判断并处理。综合考虑上述因素，确定弧面对压试件直径为 38mm。

表1 不同直径试件破坏荷载变异评价参数统计

试件直径 (mm)	承压面高 度 (mm)	试件数量 (组)	变异系数 平均值	平均相对 极差 (%)	最大值和最小值均超过 中间值15%的数量 (组)
31	31	21	0.1695	42.09	10
38	31	21	0.0729	18.02	1
44	44	21	0.0854	20.28	0
75	63	16	0.0705	17.71	0

当试件端面距施压装置边缘不小于20mm且断面距施压装置另一边缘不小于10mm时，试验操作方便且数据稳定，此时试件短边长度不小于61mm。当试件长度不满足规定要求时，难以保证弧面对压试验质量，应重新钻取试件。

试验表明：当试件平整度在50mm范围内超出0.2mm时，易出现试件破坏前发生折断的情况，折断时所显示荷载值会出现短时停止增长的现象，导致试验人员对试件破坏荷载值的误判。

通过对风干48h、浸水2min风干1h~2h、浸水2min擦干以及浸水1h擦干表面4种状态的弧面对压试件分别进行试验，结果表明：前

3种状态试验数据没有明显的变化,而第四种状态的数据均明显小于前面3种状态。一般情况下,试件钻制时间为2min,钻制过程中需浸水,钻制完成后应立即取出,擦净试件泥浆等污物、表面风干即可进行试验,试验结果与试件整体风干至干燥的试验结果一致。

试件表面不得有孔洞,不得有钢筋、管线、泥块、砖块及木屑等杂物,出现此类情况则可能导致试验数据异常。

4.2.5 对钻取弧面对压试件留下的孔洞需及时进行有效修补。修补时一般采用比构件混凝土高一个强度等级的微膨胀细石混凝土,修补前要对破损部位清理干净并充分湿润,修补后充分养护。亦可采用其他经试验验证有效的方法修补。

4.3 弧面对压试验

4.3.1 经试验验证,温度在 $-4^{\circ}\text{C}\sim 40^{\circ}\text{C}$ 范围测试结果稳定,弧面对压试验的可操作性强。

4.3.2 试件置于弧面对压仪的施压装置内,保持居中且与弧面施压块和弧面承压块的内壁间隙均为 $2\text{mm}\sim 3\text{mm}$ 。经试验验证:缝隙过小时试验数据离散较大,缝隙过大则试验数据偏小。混凝土构件表面石子少、砂浆较多,且受到混凝土碳化等因素影响,弧面对压试件的端面附近混凝土强度与内部强度会存在不同程度的差异,试验时承压部位要避开试件端面附近,试验表明:试件端面伸出施压装置边缘不小于 20mm 时试验数据稳定可靠。

4.3.3 向试件与施压装置的内壁间隙中灌充金刚砂至溢出间隙,经振动后金刚砂仍需保持高出施压块与承压块上表面,保证间隙内填充饱满。

4.3.4 根据所检测混凝土强度的不同,加荷速率可在 $0.6\text{kN/s}\sim$

0.9kN/s 范围内适当调整，均匀加载，不可中断。

4.3.5 弧面对压试件与立方体试件在受压破坏时的荷载变化规律有所不同：立方体试件受压破坏时荷载值迅速下降，而弧面对压试件破坏时荷载值先保持不再增长，随后缓慢下降。试验中，试验人员应注意观察，当持续加荷过程中发现荷载值不再增长，此时荷载值为破坏荷载值。

4.3.6 观察试验后的试件，如有粒径大于 31.5mm 的大石子位于承压部位内部则可能导致破坏荷载值异常，该测试数据不具备代表性；如试件断裂破坏面上有粒径大于 20mm 的石子表面脱落，会导致破坏荷载值明显偏小，该测试数据不具备代表性；如试件内部有泥块、砖块、木屑、孔洞等缺陷，则该测试数据亦不具备代表性。

5 混凝土强度计算

5.1 基本规定

5.1.2 河北省疆域广阔，不同地区所用混凝土原材料、配合比和混凝土施工工艺等均存在较大差异。本标准给出了河北省测强曲线，与不同地区的实际强度之间存在着差异，为提高弧面对压法检测混凝土强度的精度，有条件的地区或部门可以自行制定专用或地区测强曲线。在选用时应遵循的原则为：首先选用专用测强曲线、其次选用地区测强曲线、最后选用河北省测强曲线。

5.1.4 本标准试验混凝土为自然养护，如采用本标准对蒸压养护混凝土强度进行检测前需要先进行验证；混凝土龄期应为 28d 及以上，若养护环境温度较低时应适当延长混凝土养护龄期；本标准试验用混凝土设计强度等级为 C15~C80，共获得有效试验数据 1744 组，混凝土强度范围为 17.3MPa~101.2MPa，其中小于 20.0MPa 的数据占 0.8%、大于 80.0MPa 的数据占 3.44%，20.0MPa~80.0MPa 强度区间内试验数据相关性较好，强度小于 20.0MPa 和大于 80.0MPa 的数据不足，故本标准选取 20.0MPa~80.0MPa 为适用范围。

5.2 混凝土强度计算

5.2.1 本条规定了弧面对压试件承压部位的投影面积、对压应力与强度换算值的计算公式，强度回归系数 α 、 β 为大量试验数据的基础上回归所得。由于承压面是圆弧状，角度为 120° ，则弦长值约为直径的 0.87 倍，故对压试件承压面投影面积公式为 $A_i = 0.87hD_i$ 。

参加本标准验证试验的有石家庄、邯郸、衡水、沧州、廊坊、唐山、秦皇岛、张家口和承德9个市的11个检测单位，地域分布涵盖河北省东、西、南、北、中，混凝土均采用各地常用材料，试验数据具有较强的代表性。回归得到的弧面对压法测强曲线的相关系数为0.93，平均相对误差为±7.96%，相对标准差为10.39%。

本标准试验数据采集时，采用自然养护的边长150mm立方体试件为试验对象，以弧面对压试件破坏荷载为自变量，以同条件立方体试件抗压强度为因变量进行回归，拟合得到弧面对压法测强曲线。因此，通过弧面对压法检测得到的测点混凝土换算强度相当于同条件立方体试件抗压强度。

5.2.2 本条第1款、第2款的取值方法参照了《混凝土强度检验评定标准》GB/T 50107中混凝土立方体试件强度代表值的取值方法。当同一构件的3个测点强度换算值的最大值和最小值与中间值之差均超过中间值的15%时，说明混凝土离散性大或检测误差较大，需在最大值和最小值测点附近各加测一个测点，以确定测量值的真实性，消除试验误差。当测点数较少时，取中位数比取平均值有更好的估计精度。

5.2.5 规定了检测批混凝土强度推定区间的计算方法。由于抽样检测存在不确定性，给出具体的推定值必然与检测批混凝土强度值的真值存在偏差，因此以推定区间形式给出更为合理。推定区间是对检测批混凝土相应强度真值的估计区间。按此规定给出的推定区间符合现行国家标准《混凝土结构现场检测技术标准》GB/T 50784的相关规定。

通过规定推定区间置信度以及上限值与下限值的差值来对推定区间进行控制。合理确定弧面对压试件样本数量、降低样本标准差

是推定区间满足要求的两个因素。该规定符合现行行业标准《钻芯法检测混凝土抗压强度技术规程》JGJ/T 384的相关规定。

以检测批混凝土强度推定区间的上限值作为混凝土工程施工质量的评定界限，符合现行国家标准《建筑工程施工质量验收统一标准》GB 50300关于错判概率不大于0.05的规定，检验批混凝土抗压强度推定值也可根据实际情况在推定区间内取值。

住房城乡建设厅信息公开浏览专用

附录 C 专用或地区测强曲线制定的基本要求

C.0.2 各强度等级的每试验龄期的同组混凝土立方体试件随机分开,其中 1/2 用于弧面对压试验,另外 1/2 用于立方体抗压强度试验。弧面对压试件应在立方体试件的混凝土浇筑侧面垂直钻取,钻取位置在立方体试件中部。试验表明:当测点位置靠近立方体试件浇筑顶面时细骨料会较多,测试数据偏小;测点位置靠近立方体试件底部粗骨料会较多,测试数据偏大且稳定性差;测点选在立方体试件中部时测试数据最为稳定。

C.0.3 同组数据中的抗压强度值和弧面对压应力值来自同批混凝土的不同立方体试件母体,立方体试件的抗压强度本身不可避免地存在着强度差异,导致试验得到的同组抗压强度值和弧面对压应力值均存在差异,因此在建立对应关系前应考虑这种随机分组所导致的强度大小客观差异,将每组数据中的弧面对压应力和抗压强度分别按大小进行排序再建立对应关系,符合混凝土材料自身的客观规律。